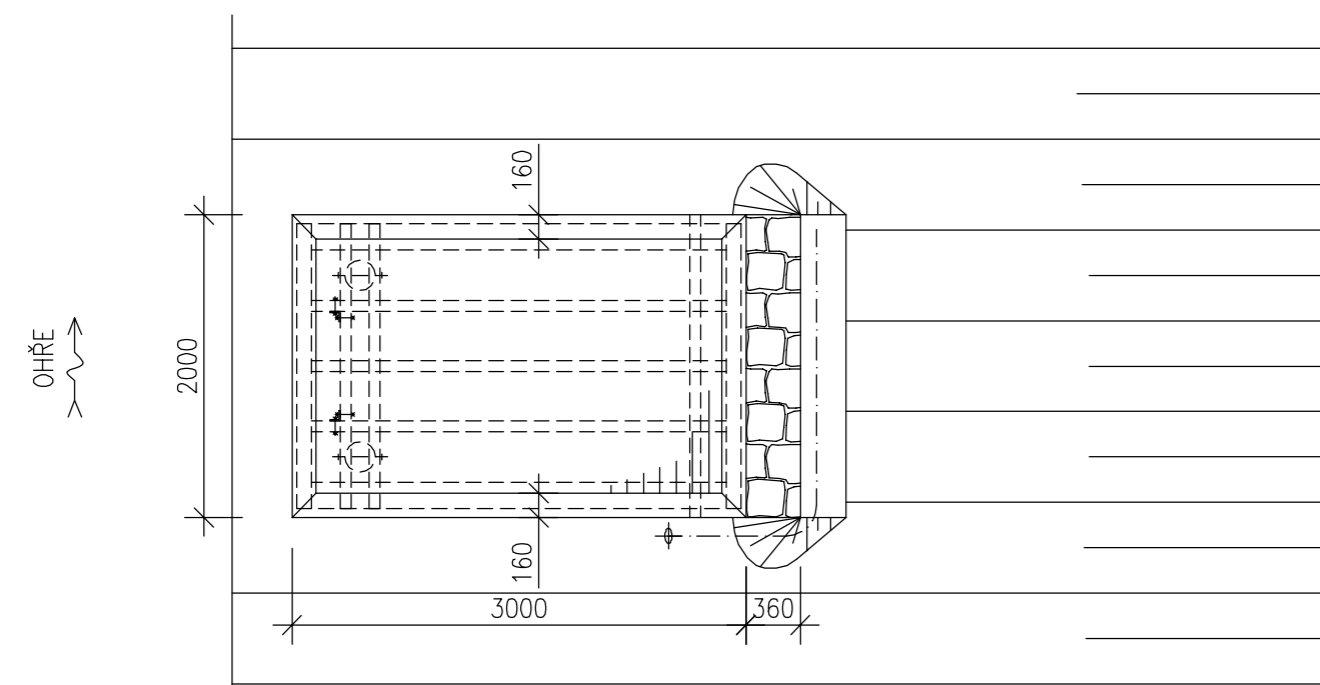
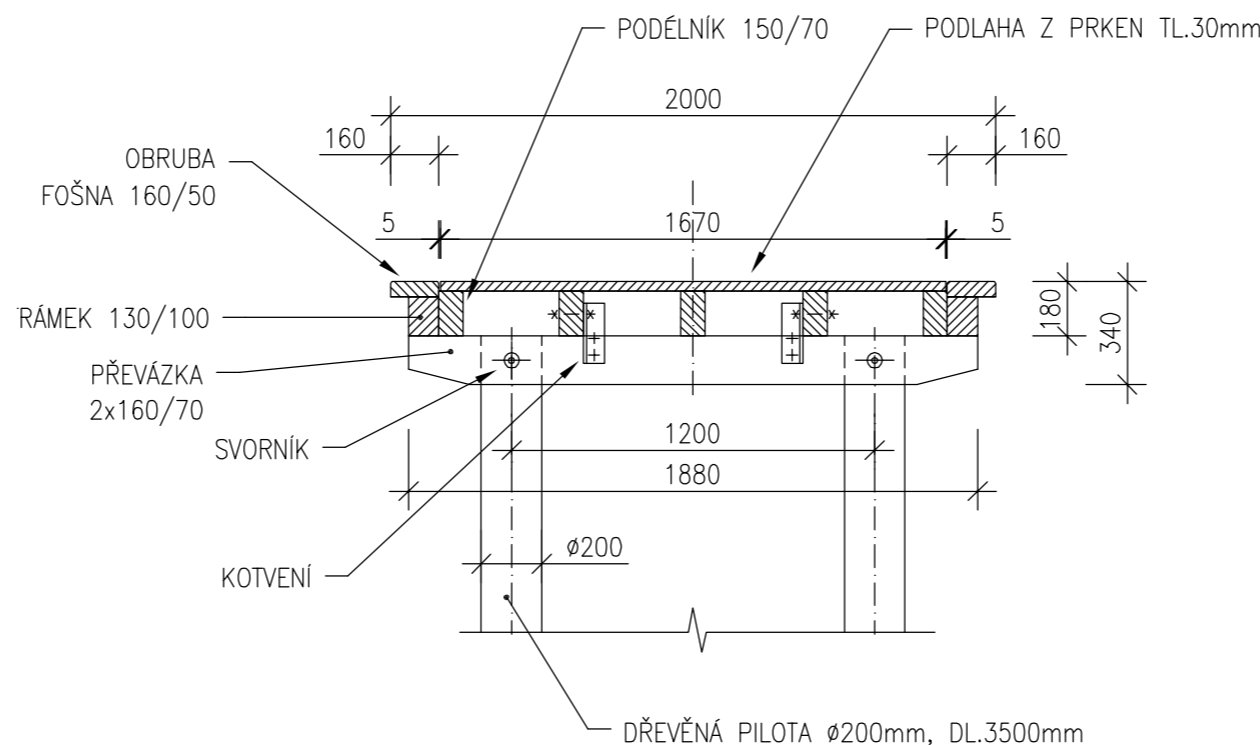


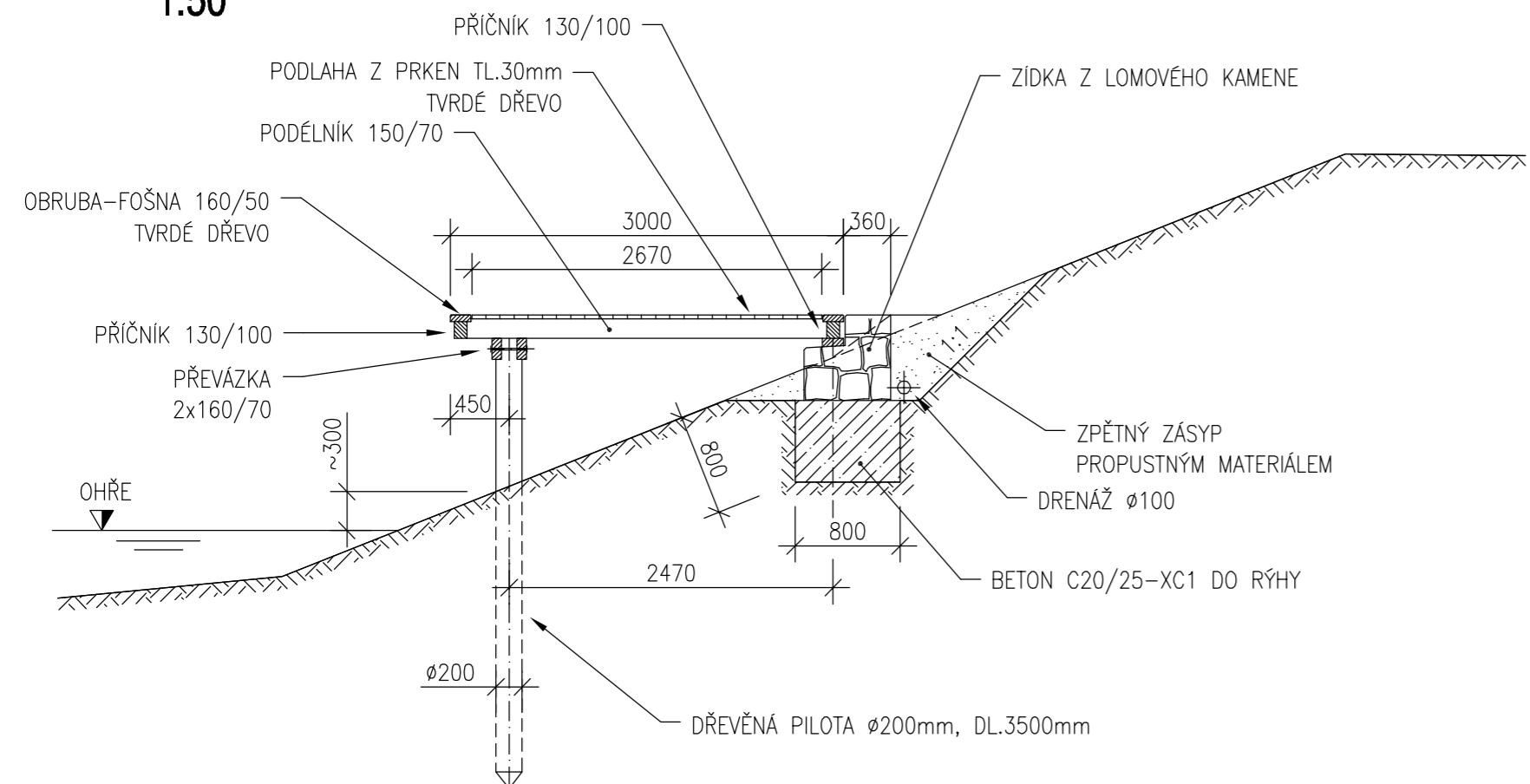
TYPICKÉ MOLO PŮDORYS 1:50



PŘÍČNÝ ŘEZ 1:25



PODÉLNÝ ŘEZ 1:50



Č. REVIZE REVISION No.	DATUM VYDÁNÍ DATE OF ISSUE	POPIS REVIZE DESCRIPTION OF THE REVISION	VYPRACOVAL ELABORATED BY



AUTORIZACE
AUTHORIZED BY: _____

Č. PARÉ/
DOCUMENT SET No.: _____

NÁZEV AKCE: TITLE: MEANDR OHŘE V KARLOVÝCH VARECH, I. ETAPA	KOORDINACE PROJEKTU: EKOLOGICKÁ DÍLNA BRNO Prokofjevova 2 623 00 BRNO ekodilna@ekodilna.cz tel: +420603148813 fax: +42054732958	PROJEKTANT PRŮFESE: Pontika s.r.o. Sportovní 4 380 09 Karlovy Vary pontika@pontika.cz tel: +420353228240 fax: +420353228240
	INVESTOR: MĚSTO KARLOVY VARY, Moskevská 21, 381 20 KARLOVY VARY	MANAŽER PROJEKTU: PROJECT DIRECTOR: doc. ing. P. Kučera, Ph.D
STUPEŇ PD: PROJECT STATUS: DOKUMENTACE PRO STAVEBNÍ POVOLENÍ BUILDING PERMIT DOCUMENTATION	ARCHITEKT: ARCHITECT: doc. ing. P. Kučera, Ph.D	
STAVEBNÍ OBJEKT: BUILDING PART: SO 03 - MOSTNÍ OBJEKTY SO 03 - BRIDGES	HL. INŽENÝR: CHIEF PROJECT MANAGER: ing. J. Procházka	
ČÁST: PROJECT PART: LÁVKA, MOLO, BROD S LÁVKOU FOOTBRIDGE, PIER, FORD	PROJEKTANT: DESIGNER: ing. L. Oberhofner	
OBSAH: CONTENT: MOLO-PŘEHLEDNÝ VÝKRES PIER-GENERAL ARRANGEMENT	ZAKÁZKA Č. : 15-00085 CONTR. NO. : _____	ODDÍL: 06 026
	DATUM: DATE: 30.06.2007	FILE: SO_03_03.dwg
	MĚŘÍTKO: SCALE: 1 : 50, 1:25	Č. VÝKRESU DRWG SO 03.03