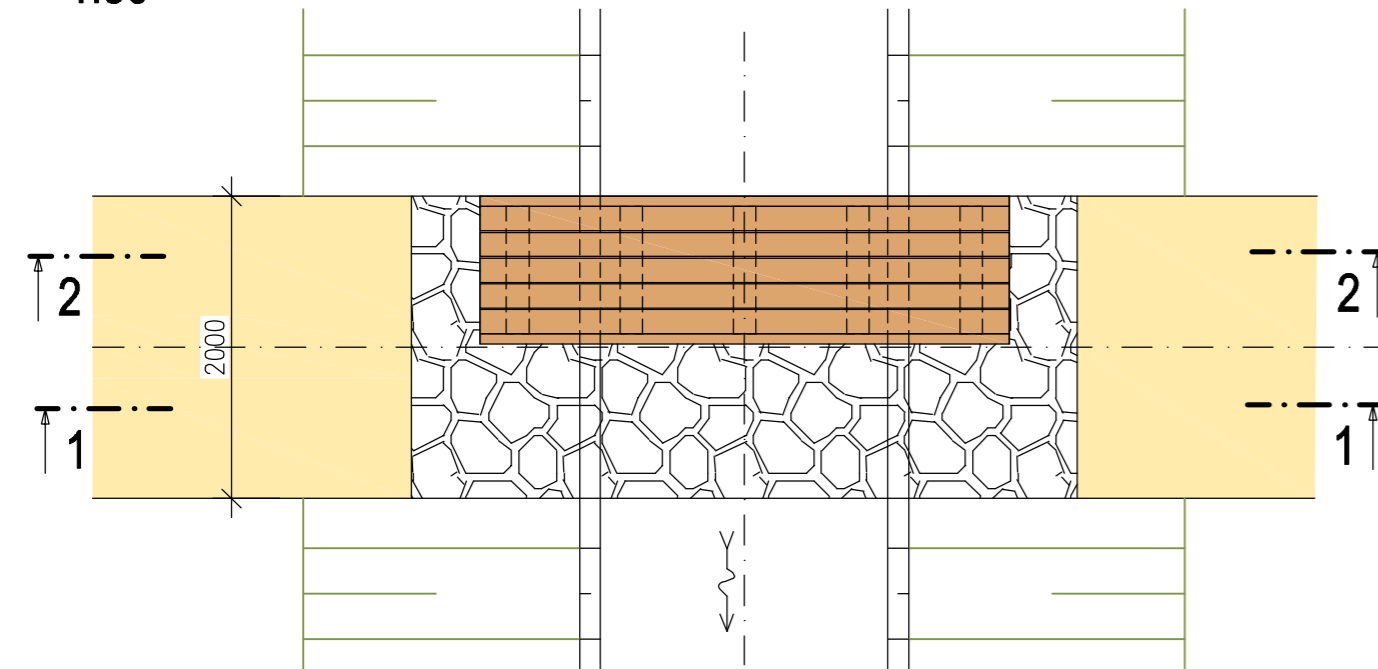
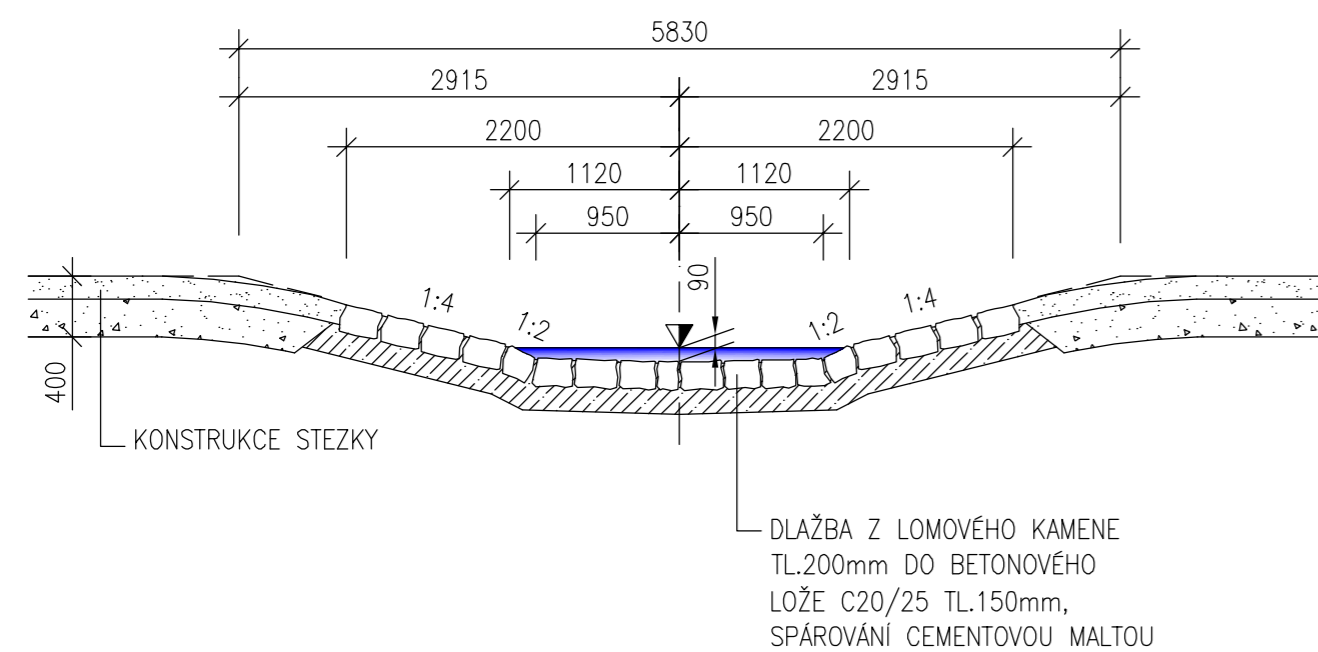


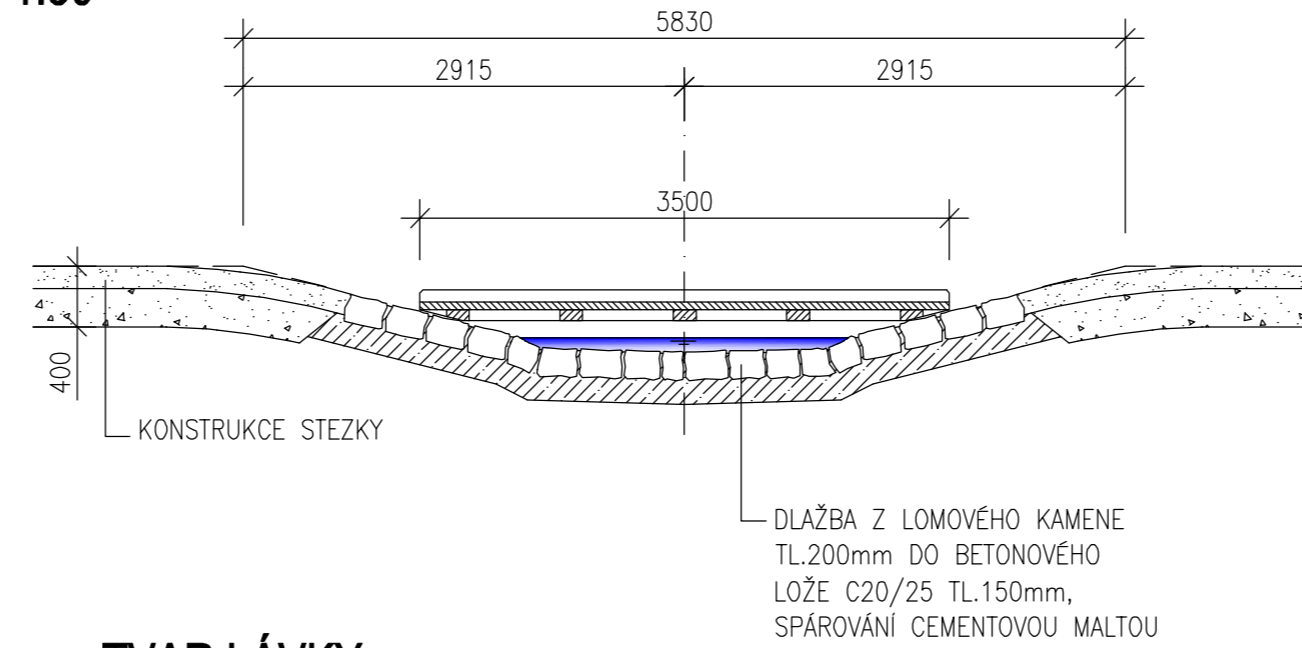
**BROD S LÁVKOU - KM 0,137**  
**PŮDORYS**  
**1:50**



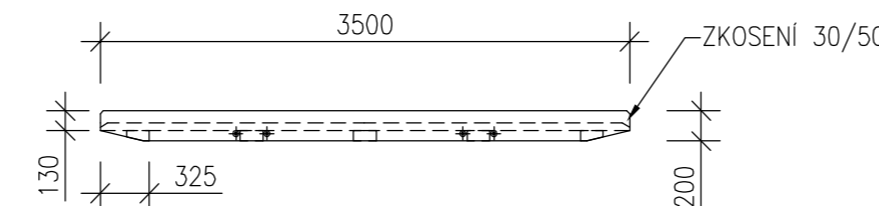
**ŘEZ 1-1**  
**1:50**



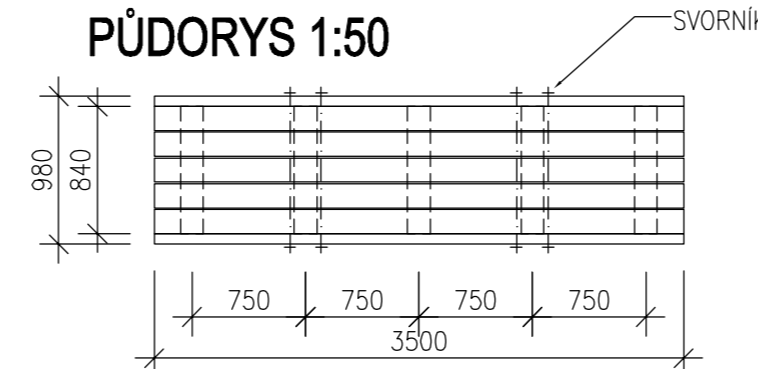
**ŘEZ 2-2**  
**1:50**



**TVAR LÁVKY**  
**ŘEZ 1:50**

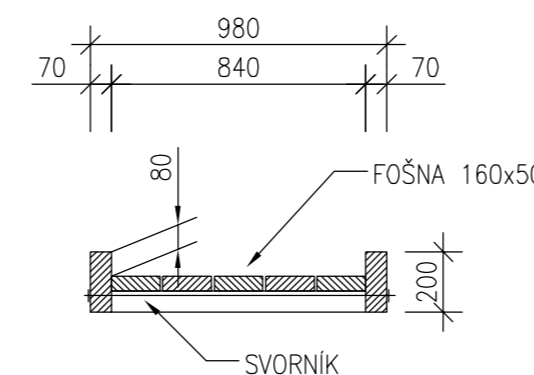


**PŮDORYS 1:50**

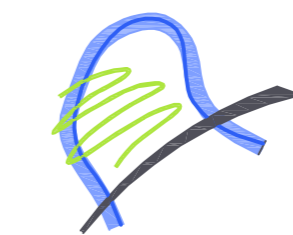


CELÁ LÁVKA BUDE VYROBENA Z TVRDÉHO DŘEVA

**PŘÍČNÝ ŘEZ**  
**1:25**



Č. REVIZE REVISION No.	DATUM VYDÁNÍ DATE OF ISSUE	POPIS REVIZE DESCRIPTION OF THE REVISION	VYPRACOVAL ELABORATED BY



AUTORIZACE  
 AUTHORIZED BY:

Č. PARÉ/  
 DOCUMENT SET No.:

NÁZEV AKCE: TITLE:	<b>MEANDR OHŘE          V KARLOVÝCH VARECH , I. ETAPA</b>	
INVESTOR:	MĚSTO KARLOVY VARY, Moskevská 21, 361 20 KARLOVY VARY	MANAŽER PROJEKTU: PROJECT DIRECTOR:
STUPEŇ PD: PROJECT STATUS:	DOKUMENTACE PRO STAVEBNÍ POVOLENÍ BUILDING PERMIT DOCUMENTATION	ARCHITEKT: ARCHITECT:
STAVEBNÍ OBJEKT: BUILDING PART:	SO 03 - MOSTNÍ OBJEKTY SO 03 - BRIDGES	HL. INŽENÝR: CHIEF PROJECT MANAGER:
ČÁST: PROJECT PART:	LÁVKA, MOLO, BROD S LÁVKOU FOOTBRIDGE, PIER, FORD	PROJEKTANT: DESIGNER:
OBSAH: CONTENT:	BROD S LÁVKOU-PŘEHLEDNÝ VÝKRES FORD-GENERAL ARRANGEMENT	ZAKÁZKA Č. : 15-00085 CONTR. NO. :
		ODDÍL: 06 026 DATE: 30.06.2007 FILE: SO_03_04.dwg
		MĚŘÍTKO: SCALE: 1 : 50, 1:25
		Č. VÝKRESU DRWG <b>SO 03.04</b>
		PROJEKTANT PRŮFESE: Pontika s.r.o Sportovní 4 380 09 Karlovy Vary pontika@pontika.cz tel +420353228240 fax +420353228240